

Filtres à vide

MDF

TC-Grip

Introduction et application



- ◆ Filtre la poussière et autres impuretés aspirées
- ◆ Réduit la maintenance et le nettoyage des pompes
- ◆ Element filtrant 10 microns

Filtres MDF

Type	Référence
MDF-15	90.08.01.00007
MDF-20	90.08.01.00008

Caractéristiques techniques MDF

Type	Plage Pression bar	Matériaux	Plage température °C	Degré filtration µm	poids g	Débit nominal l/min	Volume interne cm ³	Surface filtration m ²
MDF-15	-1~Obar	PA,PC,PE	-20~80	10	168	900	195	0.010
MDF-20	-1~Obar	PA,PC,PE	-20~80	10	170	900	205	0.010

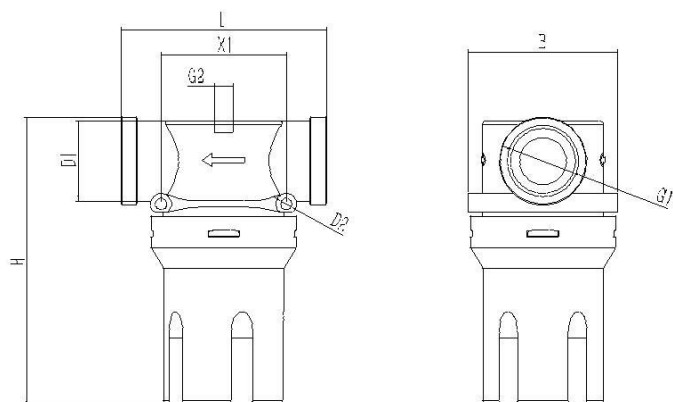
Filtres

MDF



Design et dimensions MDF

MDF



Type	Dimensions[mm]							
	H	L	B	X1	D1	D2	G1	G2
MDF-15	138	98.5	71.5	60	φ38.5	φ5.5	G1/2"	NPSF1/8
MDF-20	138	98.5	71.5	60	φ38.5	φ5.5	G3/4"	NPSF1/8



Caractéristique de l'élément filtrant

Type	Dimensions[mm]		
	Poids[g]	Surface de filtration[m ²]	Degré de filtration [μm]
F-20	26	0.010	10
F-25	50	0.019	10