

# Ventouse plate (Ronde)

PFG

Diamètres (  $\phi$  )2mm à 120mm

# TC-Grip

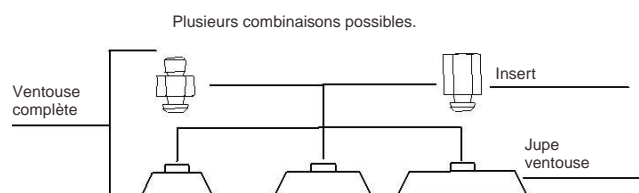
## Introduction et application

- ◆ Ventouse plate ronde pour la manipulation de pièces plates avec des surfaces lisses ou rugueuses
- ◆ Manipulation de pièces à haute température (HT1, SI)
- ◆ Faible marquage et manipulation antistatique des pièces sensibles (HT1 and AS versions)



## Design

- ◆ Ventouse plate et résistante à l'usure avec une seule lèvre d'étanchéité
- ◆ Bonne stabilité et faible jeu d'encrassement
- ◆ Recommandées lorsque la force de levage est parallèle à la surface de contact



## Ventouse plate PFG

Item no.	Diamètres [mm]	Matière et dureté	Insert
PFG	2 to 120	FPM-65	M3-AG
		HT1-60	M5-AG
		NBR-55	M5-IG
		NBR-AS-55(Anti static)	G1/8-AG
		SI-55	G1/8-IG
		SI-AS-55(Anti static)	G1/4-AG
			G1/4-IG
	G1/2-IG		

Note:PFG AG= Male

IG=Femelle

# Ventouse plate (Ronde)



PFG

Diamètre (  $\phi$  ) 2mm à 120mm



Ventouse plate complète PFG

Type	Ventouse complète Matière*/Dureté Shore A					
	Fluorine	Haute-température	Nitrile	Nitrile	Silicone	Silicone
	FPM 65±5shA	Ht1 60±5shA	NBR 55±5shA	NBR- Anti static 55±5shA	SI55±5shA	SI- Anti static 55±5shA
PFG 2 M3-AG	90.02.01.00001	90.02.01.00034	90.02.01.00067	90.02.01.00100	90.02.01.00133	90.02.01.00166
PFG 3.5 M3-AG	90.02.01.00002	90.02.01.00035	90.02.01.00068	90.02.01.00101	90.02.01.00134	90.02.01.00167
PFG 5 M5-AG	90.02.01.00003	90.02.01.00036	90.02.01.00069	90.02.01.00102	90.02.01.00135	90.02.01.00168
PFG 5 M5-IG	90.02.01.00004	90.02.01.00037	90.02.01.00070	90.02.01.00103	90.02.01.00136	90.02.01.00169
PFG 6 M5-AG	90.02.01.00005	90.02.01.00038	90.02.01.00071	90.02.01.00104	90.02.01.00137	90.02.01.00170
PFG 6 M5-IG	90.02.01.00006	90.02.01.00039	90.02.01.00072	90.02.01.00105	90.02.01.00138	90.02.01.00171
PFG 8 M5-AG	90.02.01.00007	90.02.01.00040	90.02.01.00073	90.02.01.00106	90.02.01.00139	90.02.01.00172
PFG 8 M5-IG	90.02.01.00008	90.02.01.00041	90.02.01.00074	90.02.01.00107	90.02.01.00140	90.02.01.00173
PFG 10 M5-AG	90.02.01.00009	90.02.01.00042	90.02.01.00075	90.02.01.00108	90.02.01.00141	90.02.01.00174
PFG 10 M5-IG	90.02.01.00010	90.02.01.00043	90.02.01.00076	90.02.01.00109	90.02.01.00142	90.02.01.00175
PFG 10 G1/8-AG	90.02.01.00011	90.02.01.00044	90.02.01.00077	90.02.01.00110	90.02.01.00143	90.02.01.00176
PFG 10 G1/8-IG	90.02.01.00012	90.02.01.00045	90.02.01.00078	90.02.01.00111	90.02.01.00144	90.02.01.00177
PFG 15 G1/8-AG	90.02.01.00013	90.02.01.00046	90.02.01.00079	90.02.01.00112	90.02.01.00145	90.02.01.00178
PFG 15 G1/8-IG	90.02.01.00014	90.02.01.00047	90.02.01.00080	90.02.01.00113	90.02.01.00146	90.02.01.00179
PFG 20 G1/8-AG	90.02.01.00015	90.02.01.00048	90.02.01.00081	90.02.01.00114	90.02.01.00147	90.02.01.00180
PFG 20 G1/8-IG	90.02.01.00016	90.02.01.00049	90.02.01.00082	90.02.01.00115	90.02.01.00148	90.02.01.00181
PFG 25 G1/8-AG	90.02.01.00017	90.02.01.00050	90.02.01.00083	90.02.01.00116	90.02.01.00149	90.02.01.00182
PFG 25 G1/8-IG	90.02.01.00018	90.02.01.00051	90.02.01.00084	90.02.01.00117	90.02.01.00150	90.02.01.00183
PFG 30 G1/8-AG	90.02.01.00019	90.02.01.00052	90.02.01.00085	90.02.01.00118	90.02.01.00151	90.02.01.00184
PFG 30 G1/8-IG	90.02.01.00020	90.02.01.00053	90.02.01.00086	90.02.01.00119	90.02.01.00152	90.02.01.00185
PFG 35 G1/8-AG	90.02.01.00021	90.02.01.00054	90.02.01.00087	90.02.01.00120	90.02.01.00153	90.02.01.00186
PFG 35 G1/8-IG	90.02.01.00022	90.02.01.00055	90.02.01.00088	90.02.01.00121	90.02.01.00154	90.02.01.00187
PFG 40 G1/8-AG	90.02.01.00023	90.02.01.00056	90.02.01.00089	90.02.01.00122	90.02.01.00155	90.02.01.00188
PFG 40 G1/8-IG	90.02.01.00024	90.02.01.00057	90.02.01.00090	90.02.01.00123	90.02.01.00156	90.02.01.00189
PFG 50 G1/8-AG	90.02.01.00025	90.02.01.00058	90.02.01.00091	90.02.01.00124	90.02.01.00157	90.02.01.00190
PFG 50 G1/8-IG	90.02.01.00026	90.02.01.00059	90.02.01.00092	90.02.01.00125	90.02.01.00158	90.02.01.00191
PFG 60 G1/4-AG	90.02.01.00027	90.02.01.00060	90.02.01.00093	90.02.01.00126	90.02.01.00159	90.02.01.00192
PFG 60 G1/4-IG	90.02.01.00028	90.02.01.00061	90.02.01.00094	90.02.01.00127	90.02.01.00160	90.02.01.00193
PFG 80 G1/4-AG	90.02.01.00029	90.02.01.00062	90.02.01.00095	90.02.01.00128	90.02.01.00161	90.02.01.00194
PFG 80 G1/4-IG	90.02.01.00030	90.02.01.00063	90.02.01.00096	90.02.01.00129	90.02.01.00162	90.02.01.00195
PFG 95 G1/4-AG	90.02.01.00031	90.02.01.00064	90.02.01.00097	90.02.01.00130	90.02.01.00163	90.02.01.00196
PFG 95 G1/4-IG	90.02.01.00032	90.02.01.00065	90.02.01.00098	90.02.01.00131	90.02.01.00164	90.02.01.00197
PFG 120 G1/2-IG	90.02.01.00033	90.02.01.00066	90.02.01.00099	90.02.01.00132	90.02.01.00165	90.02.01.00198

# Ventouse plate (Ronde)



## PFG

Diamètre (  $\phi$  ) 2mm à 120mm



### Ventouse plate PFG sans insert (Jupe ventouse)

Type	Ventouse seule matériel*/Dureté ShoreA					
	Fluorine	Haute-température	Nitrile	Nitrile NBR- Anti static	Silicone	Silicone SI- Anti static
	FPM 65±5shaA	Ht1 60±5shaA	NBR 55±5shaA	55±5shaA	SI55±5shaA	55±5shaA
PFG 2	90.02.03.00001	90.02.03.00018	90.02.03.00035	90.02.03.00052	90.02.03.00069	90.02.03.00086
PFG 3.5	90.02.03.00002	90.02.03.00019	90.02.03.00036	90.02.03.00053	90.02.03.00070	90.02.03.00087
PFG 5	90.02.03.00003	90.02.03.00020	90.02.03.00037	90.02.03.00054	90.02.03.00071	90.02.03.00088
PFG 6	90.02.03.00004	90.02.03.00021	90.02.03.00038	90.02.03.00055	90.02.03.00072	90.02.03.00089
PFG 8	90.02.03.00005	90.02.03.00022	90.02.03.00039	90.02.03.00056	90.02.03.00073	90.02.03.00090
PFG 10	90.02.03.00006	90.02.03.00023	90.02.03.00040	90.02.03.00057	90.02.03.00074	90.02.03.00091
PFG 15	90.02.03.00007	90.02.03.00024	90.02.03.00041	90.02.03.00058	90.02.03.00075	90.02.03.00092
PFG 20	90.02.03.00008	90.02.03.00025	90.02.03.00042	90.02.03.00059	90.02.03.00076	90.02.03.00093
PFG 25	90.02.03.00009	90.02.03.00026	90.02.03.00043	90.02.03.00060	90.02.03.00077	90.02.03.00094
PFG 30	90.02.03.00010	90.02.03.00027	90.02.03.00044	90.02.03.00061	90.02.03.00078	90.02.03.00095
PFG 35	90.02.03.00011	90.02.03.00028	90.02.03.00045	90.02.03.00062	90.02.03.00079	90.02.03.00096
PFG 40	90.02.03.00012	90.02.03.00029	90.02.03.00046	90.02.03.00063	90.02.03.00080	90.02.03.00097
PFG 50	90.02.03.00013	90.02.03.00030	90.02.03.00047	90.02.03.00064	90.02.03.00081	90.02.03.00098
PFG 60	90.02.03.00014	90.02.03.00031	90.02.03.00048	90.02.03.00065	90.02.03.00082	90.02.03.00099
PFG 80	90.02.03.00015	90.02.03.00032	90.02.03.00049	90.02.03.00066	90.02.03.00083	90.02.03.00100
PFG 95	90.02.03.00016	90.02.03.00033	90.02.03.00050	90.02.03.00067	90.02.03.00084	90.02.03.00101
PFG120	90.02.03.00017	90.02.03.00034	90.02.03.00051	90.02.03.00068	90.02.03.00085	90.02.03.00102



### Insert seul pour PFG

Type	Insert Male [AG]		Insert Femelle [IG]	
PFG 2 M3	S003 M3-AG	90.02.04.00001		
PFG 3.5 M3	S003 M3-AG	90.02.04.00001		
PFG 5 M5	S004 M5-AG	90.02.04.00002	S004 M5-IG	90.02.04.00009
PFG 6 M5	S004 M5-AG	90.02.04.00002	S004 M5-IG	90.02.04.00009
PFG 8 M5	S004 M5-AG	90.02.04.00002	S004 M5-IG	90.02.04.00009
PFG 10 M5	S004 M5-AG	90.02.04.00002	S004 M5-IG	90.02.04.00009
PFG 10 G1/8	S004 G1/8-AG	90.02.04.00003	S004 G1/8-IG	90.02.04.00010
PFG 15 G1/8	S005 G1/8-AG	90.02.04.00004	S005 G1/8-IG	90.02.04.00011
PFG 20 G1/8	S006 G1/8-AG	90.02.04.00005	S006 G1/8-IG	90.02.04.00012
PFG 25 G1/8	S007 G1/8-AG	90.02.04.00006	S007 G1/8-IG	90.02.04.00013
PFG 30 G1/8	S007 G1/8-AG	90.02.04.00006	S007 G1/8-IG	90.02.04.00013
PFG 35 G1/8	S007 G1/8-AG	90.02.04.00006	S007 G1/8-IG	90.02.04.00013
PFG 40 G1/8	S007 G1/8-AG	90.02.04.00006	S007 G1/8-IG	90.02.04.00013
PFG 50 G1/8	S008 G1/8-AG	90.02.04.00007	S008 G1/8-IG	90.02.04.00014
PFG 60 G1/4	S009 G1/4-AG	90.02.04.00008	S009 G1/4-IG	90.02.04.00015
PFG 80 G1/4	S009 G1/4-AG	90.02.04.00008	S009 G1/4-IG	90.02.04.00015
PFG 95 G1/4	S009 G1/4-AG	90.02.04.00008	S009 G1/4-IG	90.02.04.00015
PFG 120 G1/2			S010 G1/2-IG	90.02.04.00016

# Ventouse plate (Ronde)

# TC-Grip

## PFG

Diamètre ( $\phi$ ) 2mm à 120mm



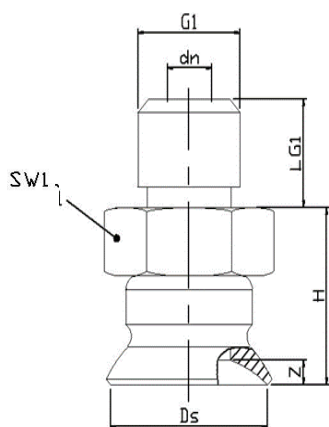
### Caractéristiques techniques PFG

Type	Force [N]	volume [cm <sup>3</sup> ]	Rayon de courbure radius	Diamètre de tuyau recommandé d[mm]**	Type D'insert
PFG 2	0.12	0.001	2	2	S003
PFG 3.5	0.42	0.002	8	2	S003
PFG 5	0.75	0.005	8	2	S004
PFG 6	1.20	0.008	8	2	S004
PFG 8	2.30	0.030	10	2	S004
PFG 10	4.00	0.070	13	2	S004
PFG 15	9.00	0.400	13	4	S005
PFG 20	15.50	0.800	20	4	S006
PFG 25	26.50	1.300	25	4	S007
PFG 30	34.00	1.300	40	4	S007
PFG 35	44.00	2.700	50	4	S007
PFG 40	57.70	3.800	50	4	S007
PFG 50	91.00	7.000	75	4	S008
PFG 60	125.00	10.000	100	6	S009
PFG 80	260.00	25.000	150	6	S009
PFG 95	350.00	35.000	200	6	S009
PFG 120	540.00	77.800	300	9	S010

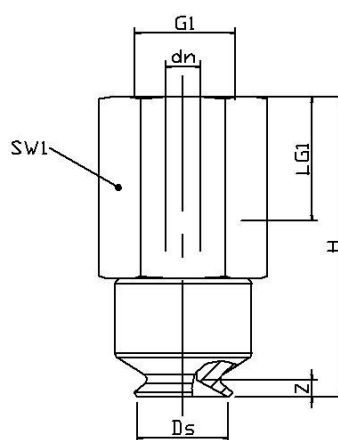


### Design et dimensions PFG

PFG2 to 10 AG



PFG5 to 10 IG



# Ventouse plate (Ronde)

# TC-Grip

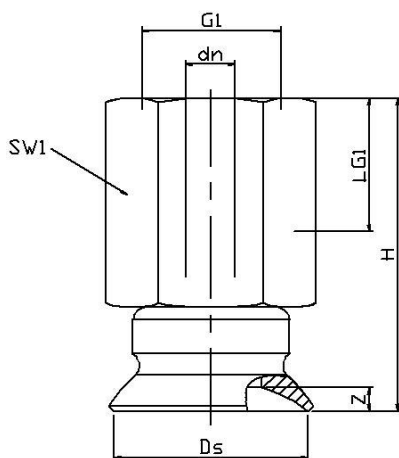
PFG

Diamètre ( $\phi$ ) 2mm à 120mm

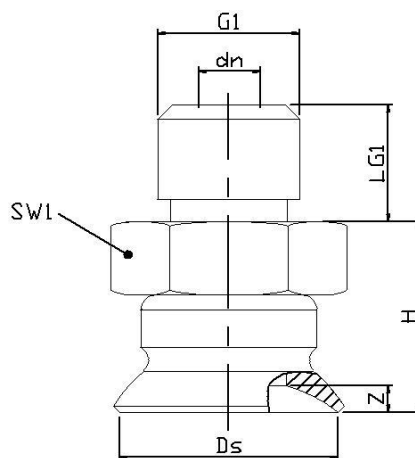


Design et dimensions PFG

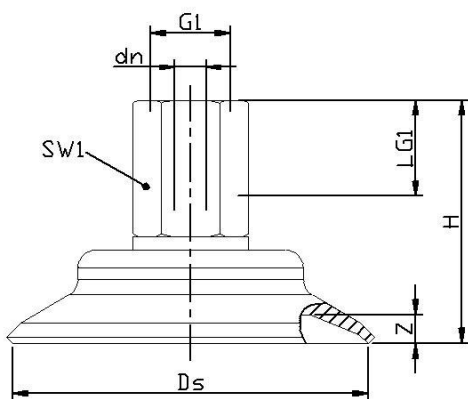
PFG 15 à 50 IG



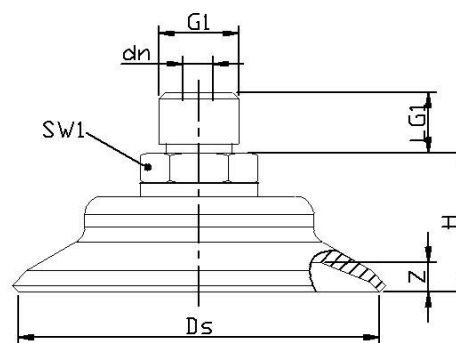
PFG 15 à 50 AG



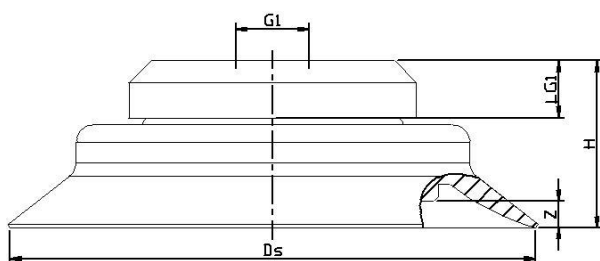
PFG 60 à 95 IG



PFG 60 à 95 AG



PFG 120 IG



# Ventouse plate (Ronde)

# TC-Grip

PFG

Diamètres (  $\phi$  )2mm à 120mm



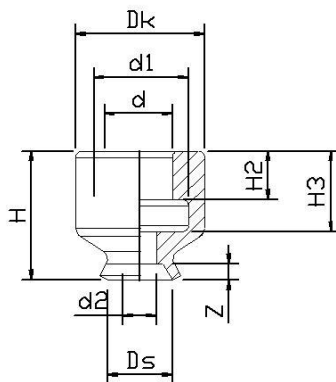
## Design et dimensions PFG

Type	Dimensions [mm]							
	dn	Ds	G1	H	LG1	SW1	Z(Stroke)	
PFG 2 M3-AG	1.0	2.0	M3-M	6.0	3.0	5	0.5	
PFG 3.5 M3-AG	1.0	3.5	M3-M	6.0	3.0	5	0.5	
PFG 5 M5-AG	2.0	5.0	M5-M	11.5	4.5	8	0.9	
PFG 5 M5-IG	2.0	5.0	M5-F	16.5	5.5	8	0.9	
PFG 6 M5-AG	2.0	6.0	M5-M	11.5	4.5	8	1.0	
PFG 6 M5-IG	2.0	6.0	M5-F	16.5	5.5	8	1.0	
PFG 8 M5-AG	2.0	8.0	M5-M	12.0	4.5	8	1.4	
PFG 8 M5-IG	2.0	8.0	M5-F	17.0	5.5	8	1.4	
PFG 10 M5-AG	2.0	10.0	M5-M	12.5	4.5	8	1.3	
PFG 10 M5-IG	2.0	10.0	M5-F	17.5	5.5	8	1.3	
PFG 10 G1/8-AG	2.0	10.0	G1/8"-M	12.5	8.0	14	1.3	
PFG 10 G1/8-IG	2.0	10.0	G1/8"-F	23.5	9.0	14	1.3	
PFG 15 G1/8-AG	2.0	15.0	G1/8"-M	13.0	8.0	14	1.9	
PFG 15 G1/8-IG	2.0	15.0	G1/8"-F	24.0	9.0	14	1.9	
PFG 20 G1/8-IG	2.0	20.0	G1/8"-M	15.0	8.0	14	2.3	
PFG 20 G1/8-IG	2.0	20.0	G1/8"-F	26.0	9.0	14	2.3	
PFG 25 G1/8-AG	2.0	25.0	G1/8"-M	19.0	8.0	14	3.0	
PFG 25 G1/8-IG	2.4	25.0	G1/8"-F	30.0	9.0	14	3.0	
PFG 30 G1/8-AG	2.4	28.8	G1/8"-M	17.0	8.0	14	2.0	
PFG 30 G1/8-IG	2.4	28.8	G1/8"-F	28.0	9.0	14	2.0	
PFG 35 G1/8-AG	2.4	35.0	G1/8"-M	19.0	8.0	14	3.0	
PFG 35 G1/8-IG	2.4	35.0	G1/8"-F	30.0	9.0	14	3.0	
PFG 40 G1/8-AG	2.4	40.0	G1/8"-M	19.0	8.0	14	3.5	
PFG 40 G1/8-IG	2.4	40.0	G1/8"-F	30.0	9.0	14	3.5	
PFG 50 G1/8-AG	2.4	50.0	G1/8"-M	20.0	8.0	14	4.0	
PFG 50 G1/8-IG	2.4	50.0	G1/8"-F	31.0	9.0	14	4.0	
PFG 60 G1/4-AG	2.4	60.0	G1/4"-M	23.0	10.0	17	5.0	
PFG 60 G1/4-IG	5.5	60.0	G1/4"-F	39.0	11.0	17	5.0	
PFG 80 G1/4-AG	5.5	80.0	G1/4"-M	25.0	10.0	17	6.0	
PFG 80 G1/4-IG	5.5	80.0	G1/4"-F	41.0	11.0	17	6.0	
PFG 95 G1/4-AG	5.5	95.0	G1/4"-M	25.5	10.0	17	6.0	
PFG 95 G1/4-IG	5.5	95.0	G1/4"-F	41.5	11.0	17	6.0	
PFG 120 G1/2-IG	5.5	120.0	G1/2"-F	36.5	13.0	-	6.0	

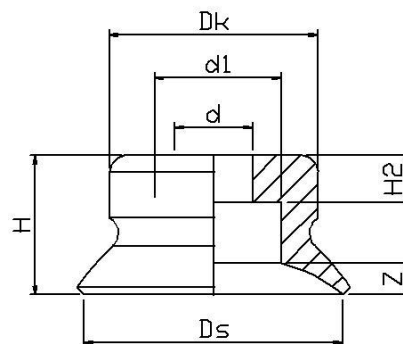


## Design et dimensions PFG

PFG 2 à 10



PFG 15 à 50



# Ventouse plate (Ronde)

# TC-Grip

PFG

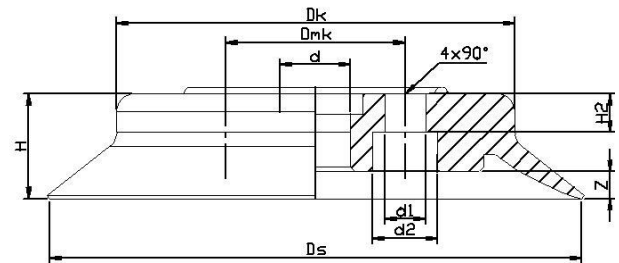
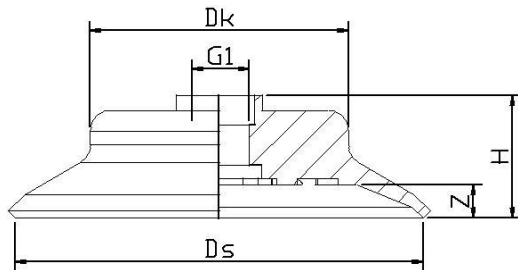
Diamètre ( $\phi$ ) 2mm à 120mm



## Design et dimensions PFG

PFG 60 à 95

PFG 120



Type	Dimensions [mm]										
	d	d1	d2	DK	Dmk	Ds	G1	H	H2	H3	Z(Stroke)
PFG 2	2.0	3.0	1.0	4.0	-	2.0	-	4.0	1.5	2.5	0.5
PFG 3.5	2.0	3.0	1.0	4.0	-	3.5	-	4.0	1.5	2.5	0.5
PFG 5	4.0	6.0	1.5	7.5	-	5.0	-	6.5	2.0	4.0	0.9
PFG 6	4.0	6.0	2.0	7.5	-	6.0	-	6.5	2.0	4.0	1.0
PFG 8	4.0	6.0	2.0	8.0	-	8.0	-	7.0	2.0	4.0	1.4
PFG 10	4.0	6.0	2.0	8.5	-	10.0	-	7.5	2.6	4.0	1.3
PFG 15	4.5	7.8	-	12.0	-	15.0	-	8.0	4.5	-	1.9
PFG 20	4.5	11.0	-	15.0	-	20.0	-	10.0	7.0	-	2.3
PFG 25	6.0	11.0	-	16.0	-	25.0	-	14.0	7.0	-	3.0
PFG 30	6.0	11.0	-	14.5	-	28.8	-	12.0	7.0	-	2.0
PFG 35	6.0	11.0	-	20.5	-	35.0	-	14.0	7.0	-	3.0
PFG 40	6.0	11.0	-	24.0	-	40.0	-	14.0	7.2	-	3.5
PFG 50	8.0	20.0	-	28.5	-	50.0	-	15.0	-	-	4.0
PFG 60	-	-	-	38.5	-	60.0	M10x1.25-F	18.0	-	-	5.0
PFG 80	-	-	-	52.0	-	80.0	M10x1.25-F	18.0	-	-	6.0
PFG 95	-	-	-	68.0	-	95.0	M10x1.25-F	19.0	-	-	6.0
PFG 120	13.5	7.0	14.5	90.0	40	120.0	-	23.5	8.5	-	6.0