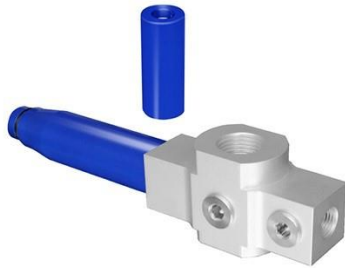


Générateurs de vide

TC-Grip

M3010

Débit d'aspiration : 45 L/min à 86 L/min

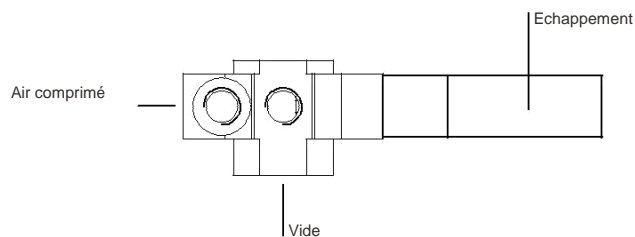


Introduction et application

- ◆ Possibilité de montage direct sur la ventouse au plus près du point d'aspiration
- Configurable en fonction du besoin d'aspiration et du niveau de vide.

Design

- ◆ Corps aluminium
- ◆ Générateur technologie à cartouche
- ◆ Joint en NBR
- ◆ 57 à 68 dBA



Générateur de vide M3010

| Type | Type de cartouche | séries | référence |
|---------------|-------------------|--------|----------------|
| M-3010-SI08-2 | SI 08 | 2 | 90.05.01.00200 |
| M-3010-SI08-3 | SI 08 | 3 | 90.05.01.00129 |
| M-3010-XI10-2 | XI 10 | 2 | 90.05.01.00199 |
| M-3010-XI10-3 | XI 10 | 3 | 90.05.01.00130 |

Caractéristiques techniques M3010

| Type | Vide Max [%] | Débit d'aspiration max [l/min] | Air consommé [l/min] | Pression alimentation [bar] | Poids [g] | Plage température [°C] |
|---------------|-----------------|--------------------------------------|----------------------------|-----------------------------------|--------------|------------------------------|
| M-3010-SI08-2 | 70 | 46 | 23 | 6 | 70 | -10...80 |
| M-3010-SI08-3 | 70 | 74 | 23 | 6 | 70 | -10...80 |
| M-3010-XI10-2 | 88 | 45 | 36 | 5 | 70 | -10...80 |
| M-3010-XI10-3 | 88 | 86 | 36 | 5 | 70 | -10...80 |

Générateur de vide

TC-Grip

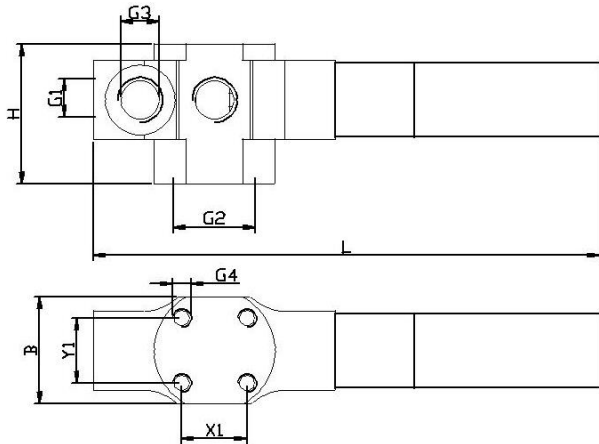
M3010

Débit d'aspiration : Jusqu'à 86 L/min



Design et dimensions M3010

M3010

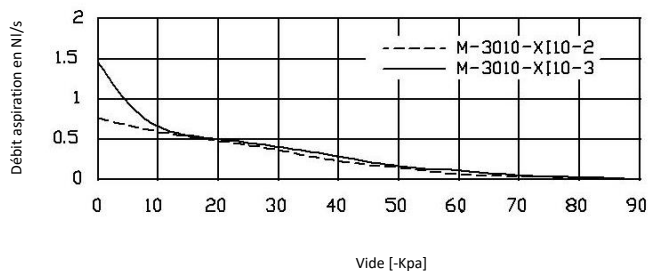


| Type | Dimensions [mm] | | | | | | | | |
|----------|-----------------|--------|--------|--------|------|----|-----|----|----|
| | B | G1 | G2 | G3 | G4 | H | L | X1 | Y1 |
| M-3010-2 | 23 | G1/8-F | G3/8-F | G1/8-F | M4-F | 30 | 109 | 14 | 14 |
| M-3010-3 | 23 | G1/8-F | G3/8-F | G1/8-F | M4-F | 30 | 130 | 14 | 14 |



Performance M3010

Débit d'aspiration en NI/s à différents niveaux de vide



Débit d'aspiration en NI/s à différents niveaux de vide

