

Filtres

MTF

TC-Grip



Introduction et application

- ◆ Utilisé dans les systèmes de vide pour les applications industrielles afin d'empêcher efficacement l'aspiration de particules solides ou de poussières dans les pompes ou les systèmes de vide réduisant ainsi l'usure de la pompe, améliorant son efficacité, prolongeant la durée de vie et protégeant efficacement les composants de vide.
- ◆ Structure en acier, facile à nettoyer et élément filtrant simple à remplacer. Précision 99% à 10 microns. Température du gaz de -15 à +90 degrés



Filtre MTF

Type	Référence
MTF002	90.08.01.00001
MTF002-1	90.08.01.00002
MTF004	90.08.01.00003
MTF003	90.08.01.00004
MTF006	90.08.01.00005



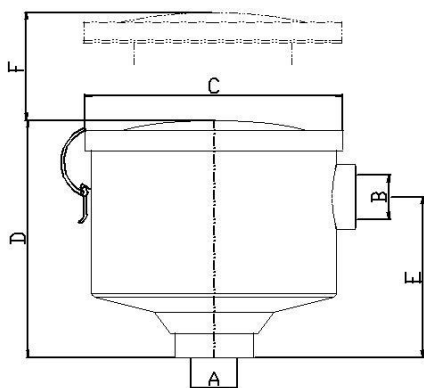
Caractéristiques techniques MTF

Type	Débit m ³ /h
MTF002	32
MTF002-1	42
MTF004	100
MTF003	120
BF006	300



Design et dimensions MTF

MTF

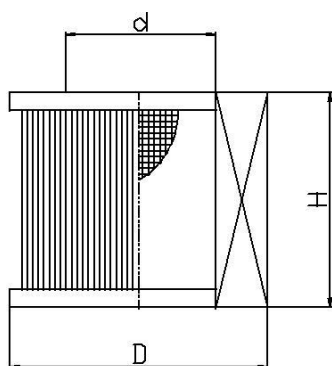


Type	Dimensions[mm]						Poids [kg]
	*A(Inch)	*B(Inch)	C	D	E	F	
MTF002	G1/2"	G1/2"	Φ101	90	53	70	1
MTF002-1	G3/4"	G3/4"	Φ101	90	53	70	1
MTF004	G1 1/4"	G1 1/4"	Φ146	110	70	75	1.4
MTF003	G1 1/4"	G1 1/4"	Φ185	170	115	130	2.3
MTF006	G2"	G2"	Φ222	258	125	240	6.9



Design et dimensions élément filtrant

MTF élément filtrant



Type	Dimensions[mm]				Hauteur[H]
	Référence	Diamètre externe[D]	Diamètre interne [d]		
MTF002	FE002	Φ65	Φ38	69	
MTF002-1	FE002	Φ65	Φ38	69	
MTF004	FE004	Φ98	Φ60	70	
MTF003	FE003	Φ128	Φ64	125	
MTF006	FE006	Φ150	Φ88	222	